

Steca Solsum

2525, 4040

Les régulateurs de charge solaire Steca Solsum 2525 et 4040 sont une optimisation de notre célèbre gamme internationale de régulateurs Solarix PR5. Grâce au courant du panneau et au courant de charge élevés, ces régulateurs sont désormais adaptés aussi aux plus grandes installations. De plus, ces appareils disposent d'une prise de charge USB permettant de charger les smartphones et les tablettes. Ces appareils impressionnent non seulement par leur simplicité, mais aussi par leurs grandes performances et un rapport qualité-prix imbattable.

Plusieurs DEL de couleurs différentes donnent un aperçu rapide de l'état de charge de la batterie. Cet appareil fait appel aux algorithmes Steca modernes qui assurent un entretien optimal de la batterie. Les régulateurs de charge Steca Solsum sont équipés d'un fusible électronique, ce qui leur permet de garantir une protection optimale. Ils fonctionnent selon le principe du montage en série et séparent le panneau photovoltaïque de la batterie afin d'empêcher toute surcharge.

Dans le cadre de projets de plus grande envergure, ces régulateurs de charge peuvent également être dotés de fonctions spéciales telles que la fonction éclairage nocturne et la possibilité de choisir entre diverses tensions finales de charge et tensions de protection contre les décharges profondes.

Caractéristiques du produit

- Topologie de série avec MOSFETs
- Sélection automatique de tension
- Régulation de tension
- Régulation MLI
- Technologie de charge à plusieurs niveaux
- Déconnexion de consommateurs en fonction du courant
- Reconnexion automatique du consommateur
- Compensation de température
- Possibilité de mise à la terre négative d'une borne ou de mise à la terre positive de plusieurs bornes
- Charge d'égalisation mensuelle
- Prise de charge USB pour smartphones et tablettes

Fonctions de protection électroniques

- Protection contre les surcharges
- Protection contre les décharges profondes
- Protection contre une polarité inversée des panneaux solaires (≤ 36 V), des consommateurs et de la batterie
- Fusible électronique automatique
- Protection contre les courts-circuits des consommateurs et des panneaux solaires
- Protection contre les surtensions sur l'entrée du panneau solaire
- Protection contre circuit ouvert sans batterie
- Protection contre courant inverse pendant la nuit
- Protection contre surtempérature et surcharge
- Déconnexion de consommateurs en cas de surtension de la batterie

Affichages

- Afficheur à DEL multifonction
- DEL multicolore
- 4 DEL indiquent les états de service
- pour le service, l'état de charge, les messages de dysfonctionnement

Options

- Fonction crépuscule et éclairage nocturne d'origine ou Steca PA RC 100 réglable
- Paramétrage des valeurs de fonction via le Steca PA RC 100

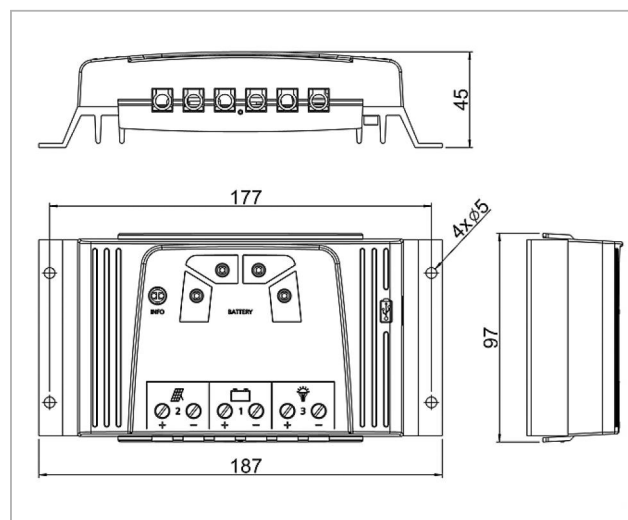
Certificats

- Conforme aux normes européennes (CE)
- Conforme à la directive RoHS
- Fabriqué en EU
- Fabriqué selon les normes ISO 9001 et ISO 14001

Accessoires

- Steca PA RC100

BASIC



	2525	4040
Caractérisation des performances de fonctionnement		
Tension de système	12 V (24 V)	
Consommation propre	< 10,5 mA	
Côté entrée DC		
Tension à vide du panneau photovoltaïque (à la température de service minimale)	< 47 V	
Courant du panneau	25 A	40 A
Côté sortie DC		
Courant du consommateur	25 A	40 A
Prise de charge USB	5,2 V / 1,5 A	
Point de référence de réenclenchement (LVR)	12,4 V ... 12,7 V (24,8 V ... 25,4 V)	
Protection contre la décharge profonde (LVD)	11,2 V ... 11,6 V (22,4 V ... 23,2 V)	
Côté batterie		
Tension de l'accumulateur	9 V ... 17 V (17,1 V ... 34 V)	
Tension finale de charge	13,9 V (27,8 V)	
Tension de charge rapide	14,4 V (28,8 V)	
Charge d'égalisation	14,7 V (29,4 V)	
Réglage du type d'accumulateur	liquide	
Conditions de fonctionnement		
Température ambiante	-25 °C ... +50 °C	
Installation et construction		
Borne de raccordement (à fils fins / à un fil)	16 mm ² / 25 mm ² - AWG 6 / 4	
Degré de protection	IP 30	
Dimensions (X x Y x Z)	187 x 97 x 45 mm	
Poids	345 g	

- Données techniques à 25 °C / 77 °F
- réglable via Steca PA RC 100: point de référence de réenclenchement, protection contre la décharge profonde, tension finale de charge, tension de charge rapide, charge d'égalisation, type d'accumulateur
- Ne pas raccorder les onduleurs à la sortie de charge.